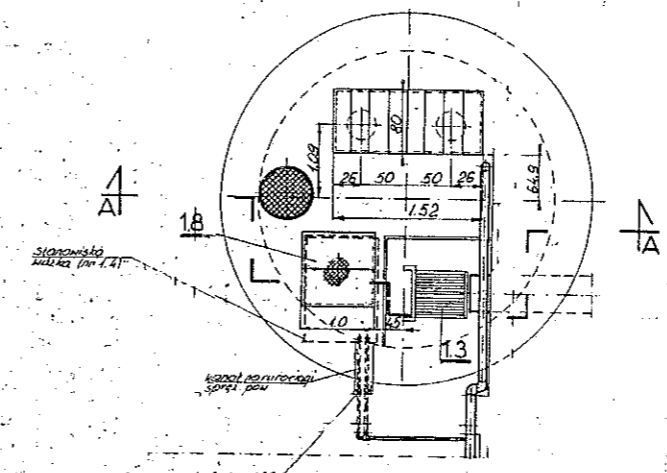
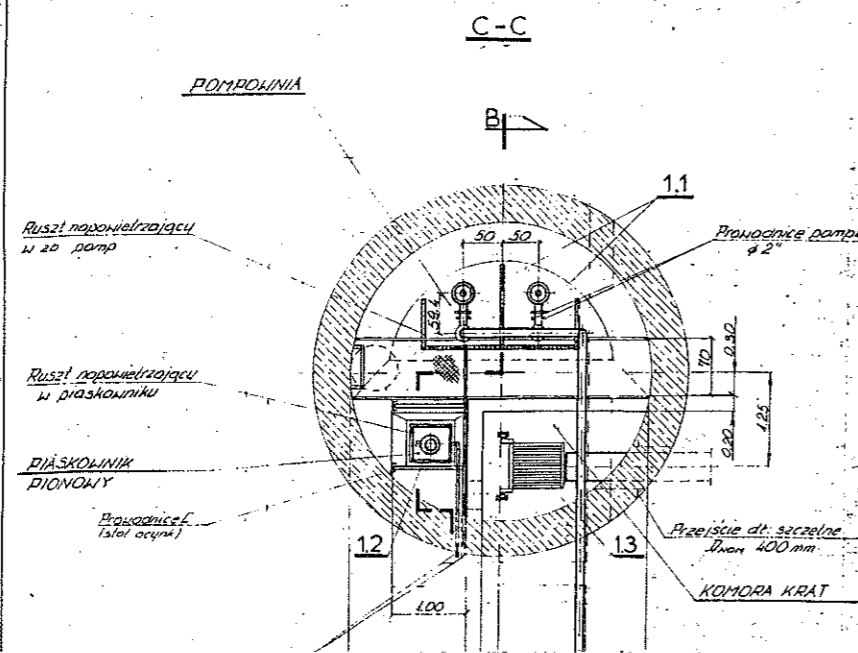
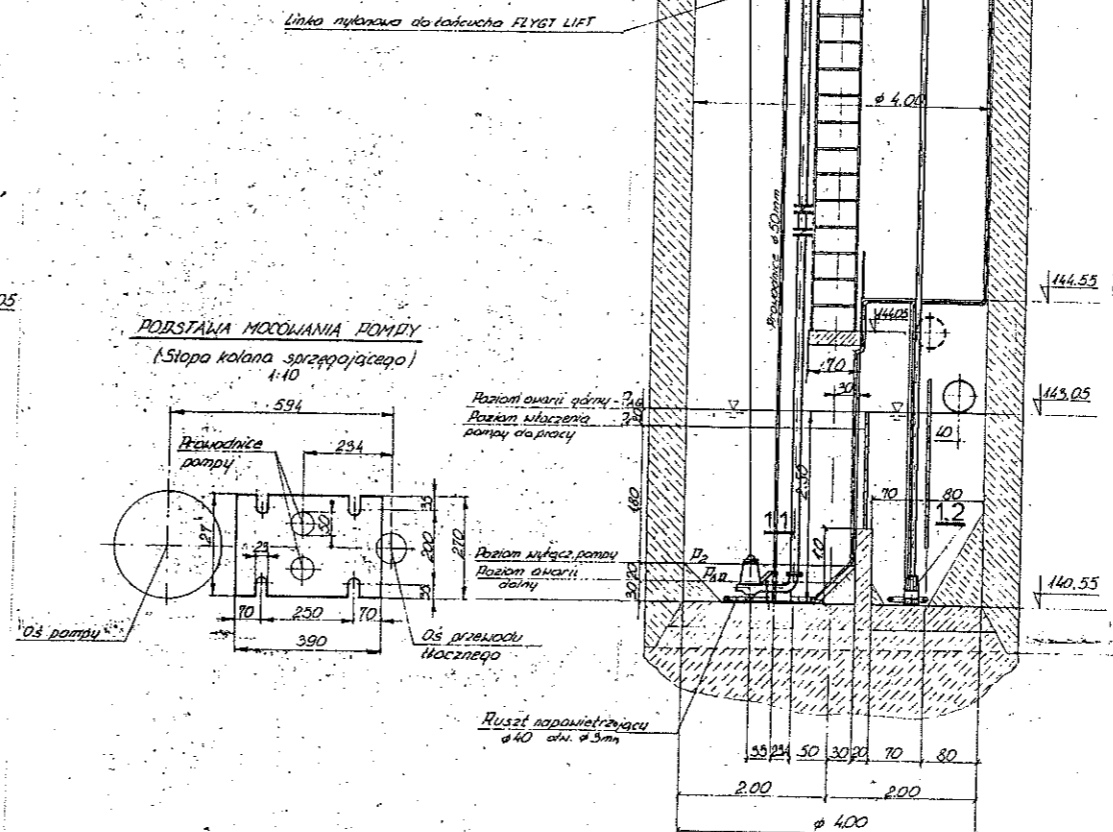
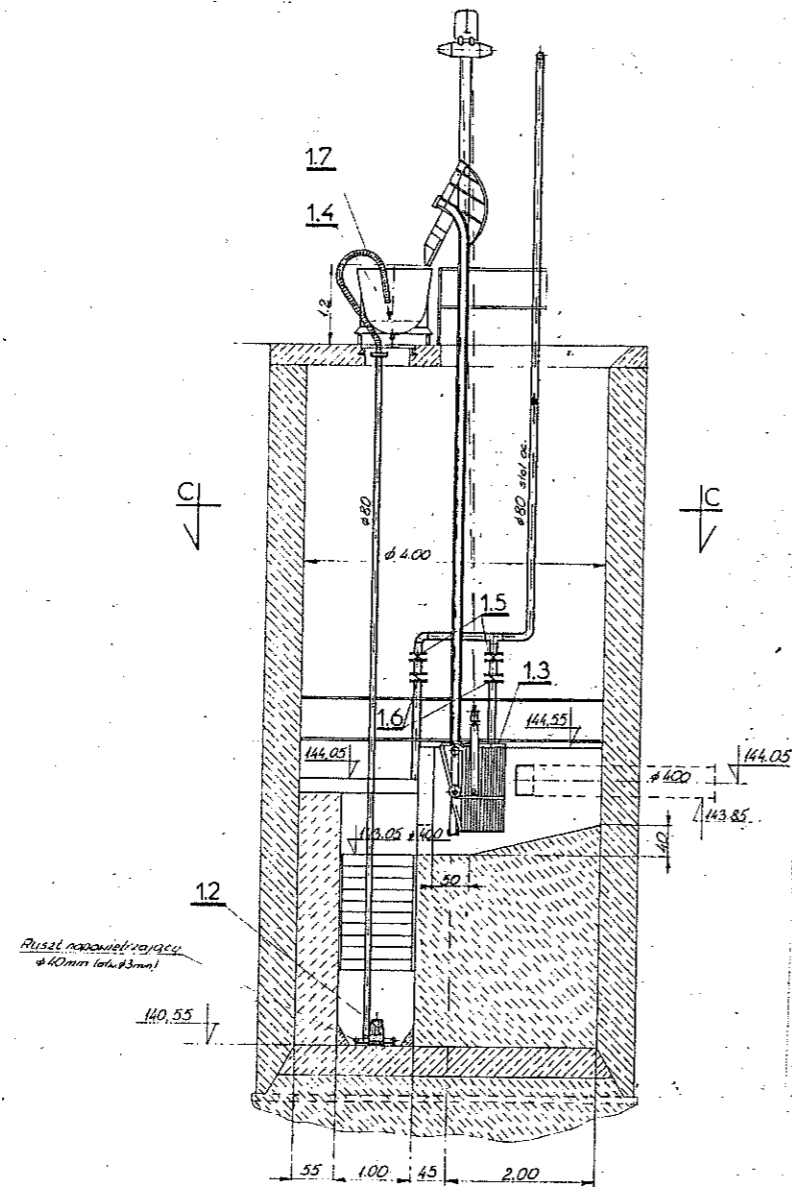


A-A

ZESPOŁONA KOMORA KRAT, PIASKOWNIK ORAZ POMPOWNA ŚCIEKÓW SKALA 1:200

B-B

ZAŁĄCZNIK NR 4



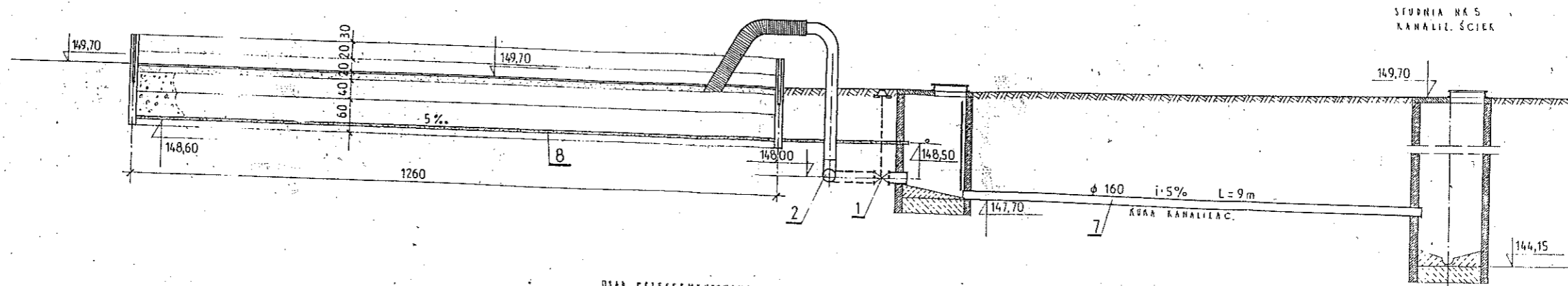
17	WAŻ SPIRALNIE ZBROJONY PCV ø 80 TYP 1200 (złączka wykonana indywidualnie)	1 kpl.
16	PRZEPUSTNICA ZAWOROWA BEZKOŁNIERZOWA D _N = 80 mm (2 kolnierze) Nr KAT. 499BGcx	2 kpl.
15	PRZEPUSTNICA ZAPOROWA BEZKOŁNIERZOWA D _N = 80 mm (2 kolnierze)	2 kpl.
14	WYSYPOWY POJEMNIK PRZEJEZDNY PG.1; V = 900 dm ³ Z RUSZTEM ODSĄCAJACYM	2 kpl.
13	KRATA KOSZOWA MECH. KK400/5800 WYKONANIE INDYWIDUALNE	1 kpl.
12	POMPA ZATAPIALNA	1 kpl.
11	POMPA ZATAPIALNA Z ZAWIROWANIEM POŚREDNIM	2 kpl.
Lp.	WYSZCZEGÓLNIENIE	ILOŚĆ

inż. Włodzisław Bielecki
Opuszczenie nr 5 z 1971 r. pkt. 5
N. 10/11/70

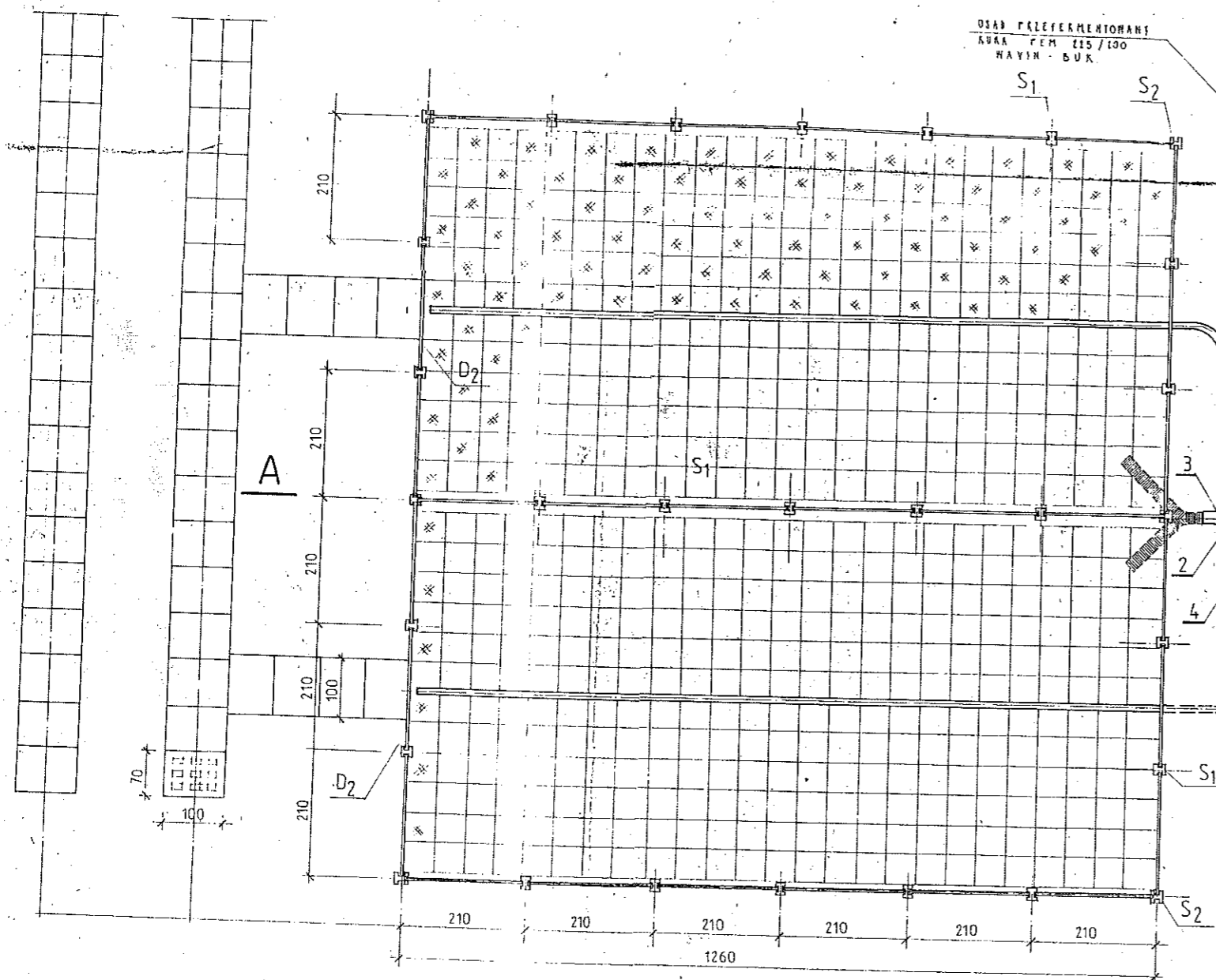
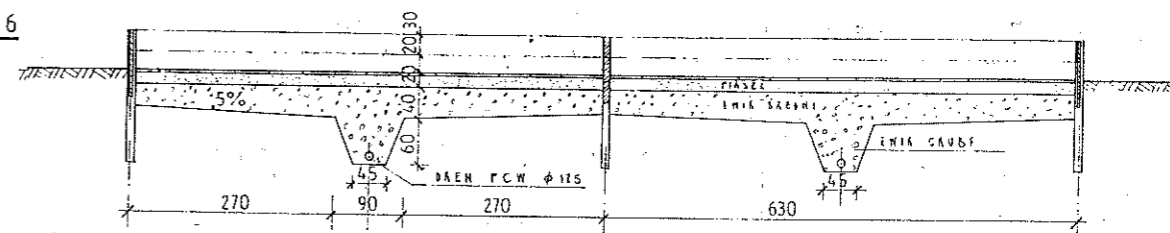
POLETKA DO SUSZENIA OSADU SKALA 1:200

ZAŁĄCZNIK NR 7

A-A



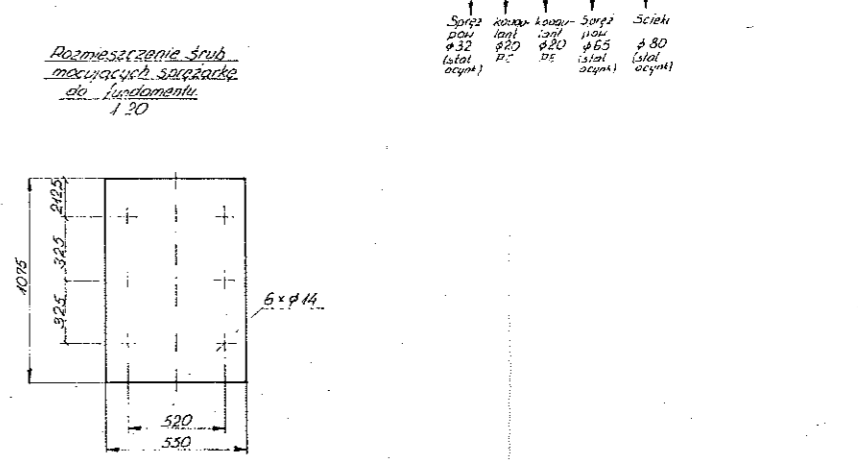
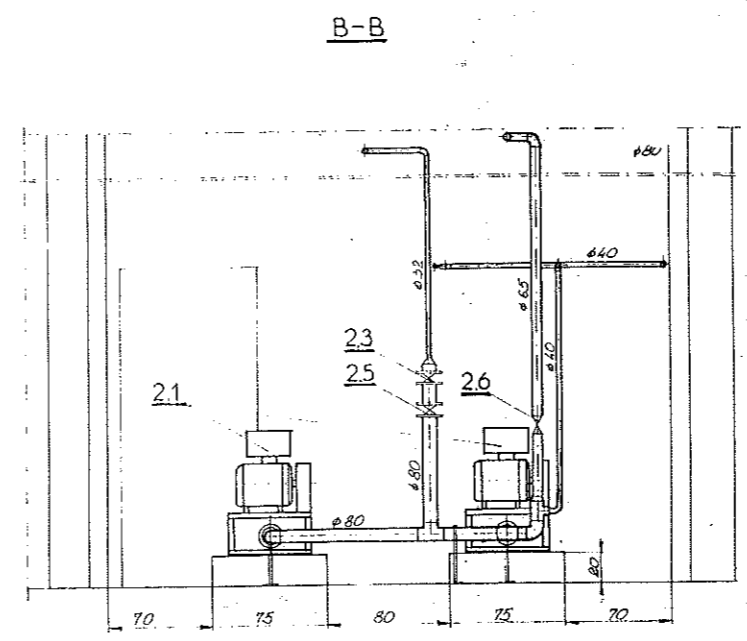
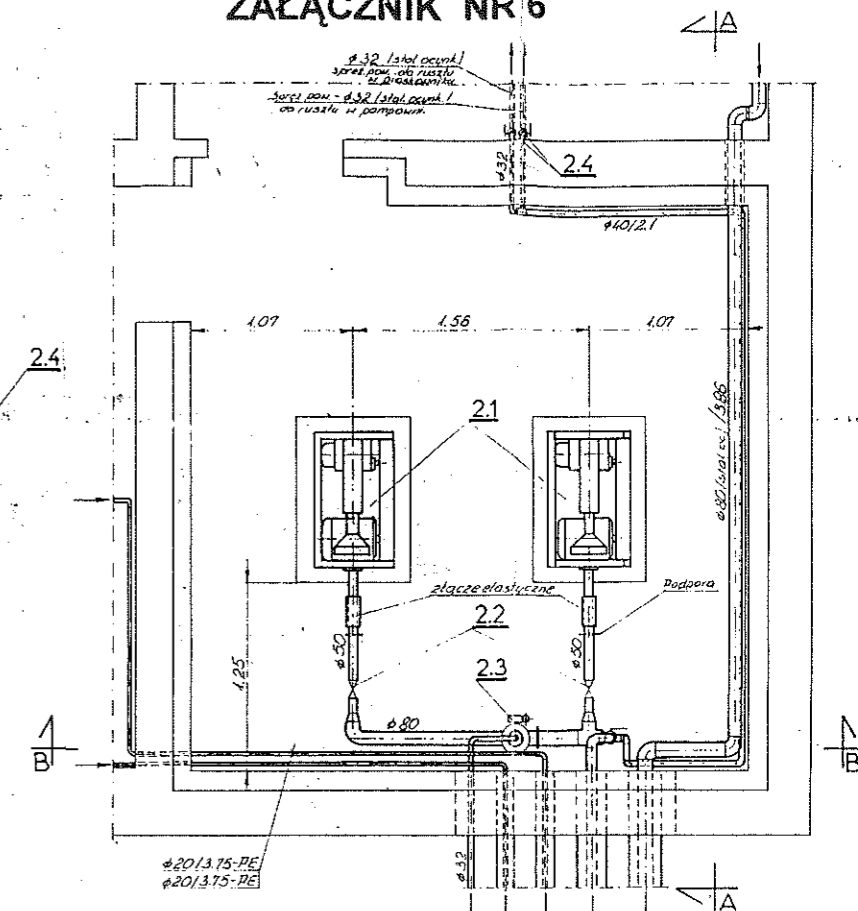
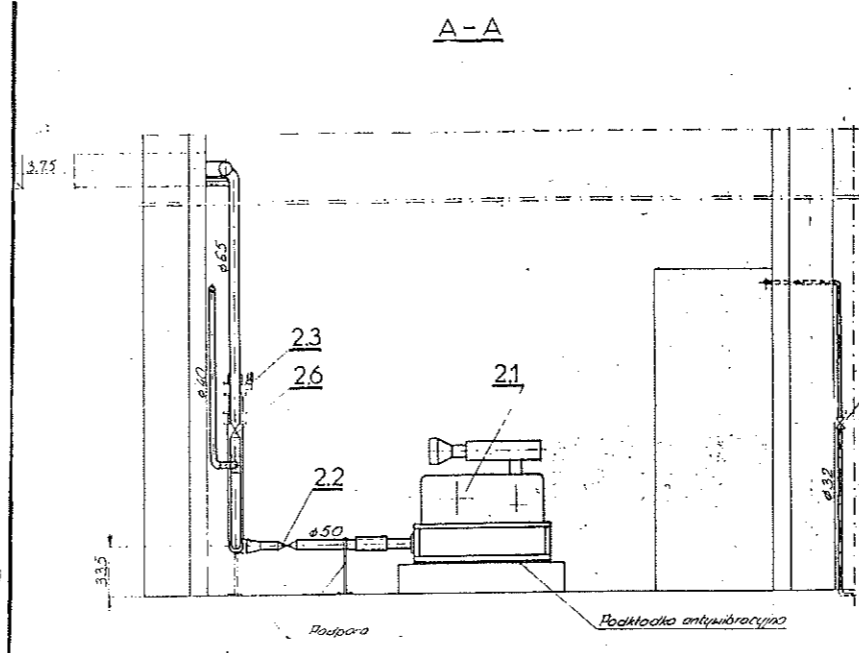
B-B



12	PIASEK	
11	PRZEPUSTNICA ZAWOROWA BEZKOŁNIERZOWA DN = 80 mm (2 kołnierze) Nr KAT. 499BGcx	
9	PRZEPUSTNICA ZAPOROWA BEZKOŁNIERZOWA DN = 80 mm (2 kołnierze)	144
8	WYSIPOWY POJEMNIK PRZEJEZDNY PG.1; V = 900 dm ³ Z RUSZTEM ODSĄCZAJACYM	35 m
7	RURA KANALIZACYJNA KIELICHOWA PCV φ 160	9 m
6	RURA CIŚNIENIOWA φ 225/200 RW - 54	10 m
5	WAŻ ZBROJONY PCW SERIA 1200 φ 250 (WEWW)	2 m
4	ŁUK 45° L PEM W 246	1
3	ŁUK 90° L PEM W 286	1
2	TRÓJNIK 90° L PEM 200 x 200 W 535	1
1	ZAWÓR WAVIN/AVK PE - VALVE W 670 φ 225/200	1
D ₂	DESKA DREWNIANA BRAMY WJAZDOWEJ 202 x 30 x 5	4
D ₁	DESKA ŻELBETOWA 202 x 30 x 5	84
S ₁	SŁUPEK ŻELBETOWY NAROŻNY 170 x 19 x 16	6
S ₂	SŁUPEK ŻELBETOWY POŚREDNI 170 x 16 x 12	23
Lp.	WYSZCZEGÓLNIENIE	ILOŚĆ

100%
Uprawni
[Signature]

ZAŁĄCZNIK NR 6



**POMIESZCZENIE DMUCHAW ROTACYJNYCH
SKALA 1 : 100**

Inż. Wojciech Biernat
Uprawn. Inż. z S 15 ust. 1 pkt. b
Wyw. upraw. 1716

26	ZAWÓR ODCINAJĄCY KULOWY (połączenie grawitacyjne) D _N = 65 mm	1 kpl.
25	PRZEPUSTNICA ZAPOROWA BEZKOŁNIERZOWA Z NAPĘDEM RĘCZYM DŹWIGNIOWYM D _N = 80 mm (2 kolnierze)	1 kpl.
24	ZAWÓR ODCINAJĄCY KULOWY (połączenie grawitacyjne) D _N = 32 mm	2 kpl.
23	PRZEPUSTNICA ZAPOROWA BEZKOŁNIERZOWA Z NAPĘDEM ELEKTROMECHANICZNYM D _n = 80 mm (2 kolnierze)	1 kpl.
22	ZAWÓR ODCINAJĄCY KULOWY (połączenie grawitacyjne) D _N = 50 mm	2 kpl.
21	DMUCHAWA ROTACYJNA DR 100-7-2 1,46 m ³ /min.; 0,07 MPa; 4 kW	2 kpl.
Lp.	WYSZCZEGÓLNIENIE	ILOŚĆ