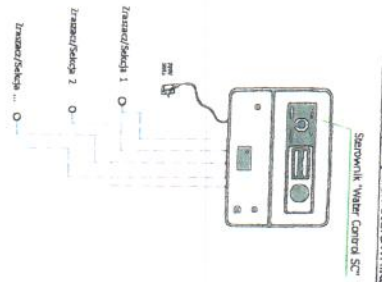
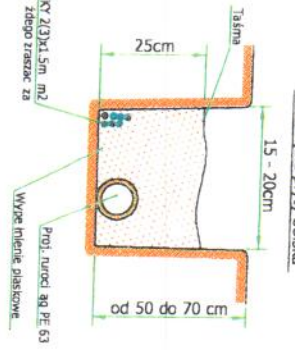


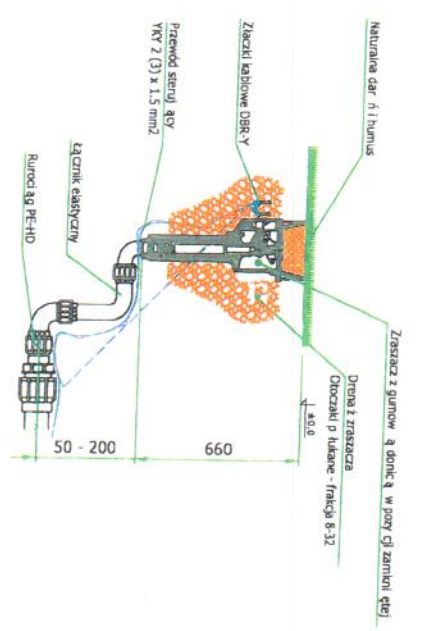
Schemat połączeń sterownika



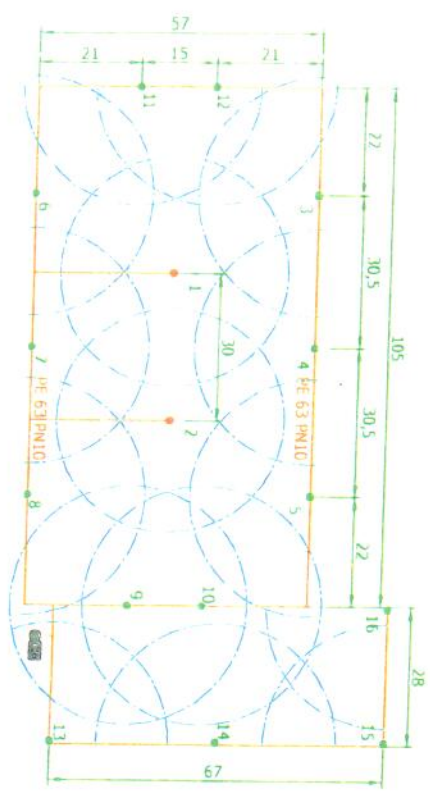
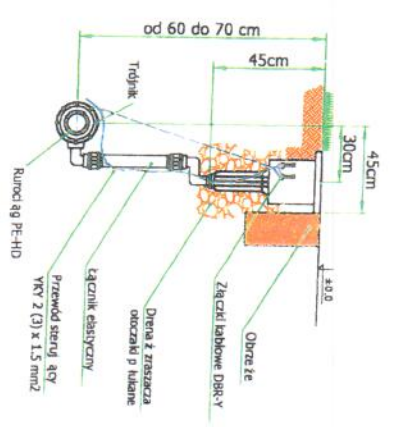
Przekrój wykopu w obrębie płyty boiska



Schemat zabudowy zraszacza środkowego



Schemat zabudowy zraszacza bocznego



- ☒ Sterownik Perrot WaterControl SC 12
- ⊗ Pompa g. lejłpłowa (p=7 bar przy Q= 11m³/h)
- ⊠ Zawór kulowy
- Zraszacze z wbudowanymi elektroz. awtorami
- Środkowy - pe inodrotowy z gumow a donic a TRITON-L TVAC Ø9; R 23 m; 10.5m³/h; 5.5bar
- Boczny - sektorowy TRITON-L WAC Ø10; R 24m; 10.5m³/h; 5.5bar
- Ruroci 4qI
- PE-HD / PN10 Ø63
- Przewód steruj. 4qY YKY 3*1,5mm²

