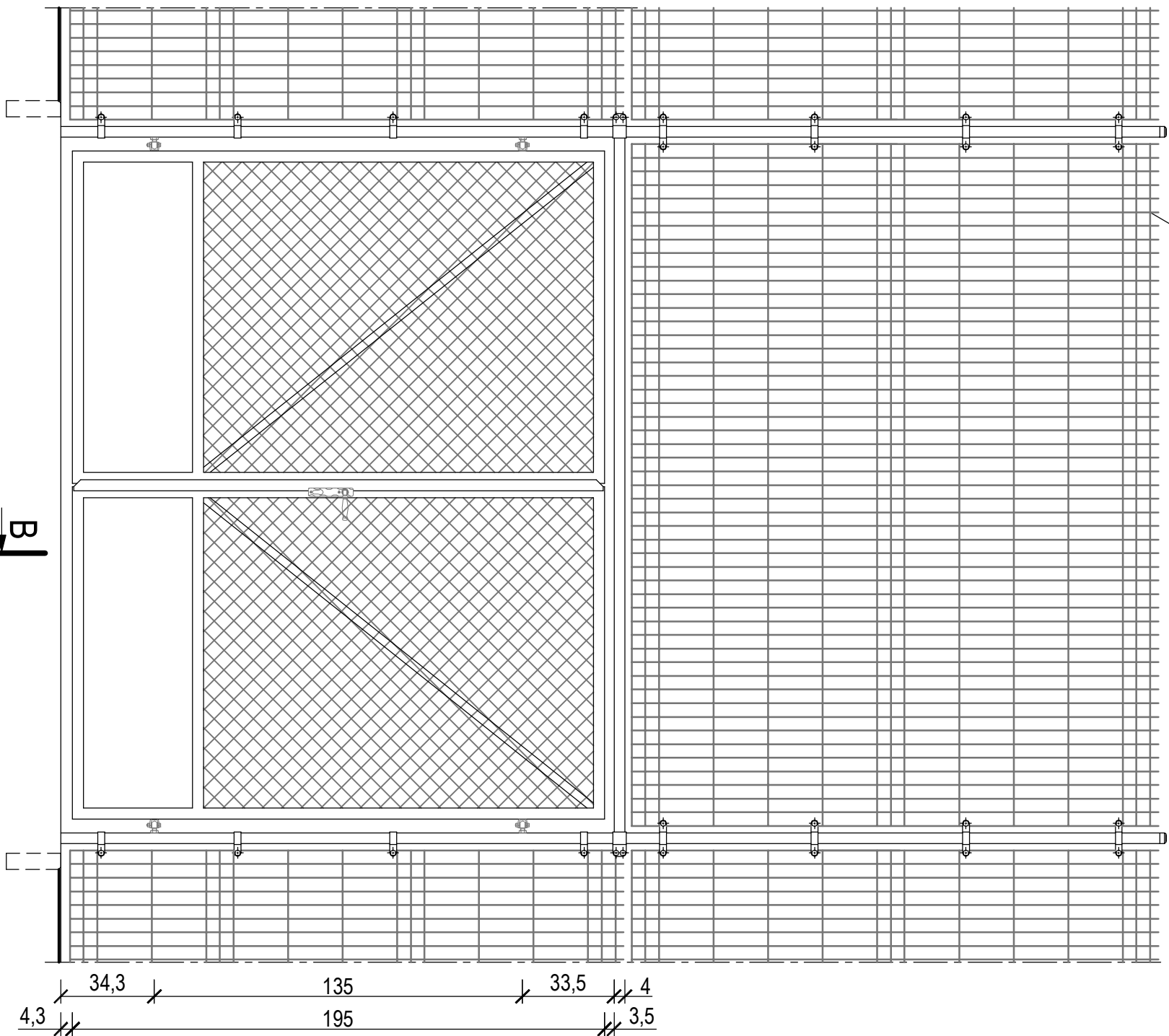
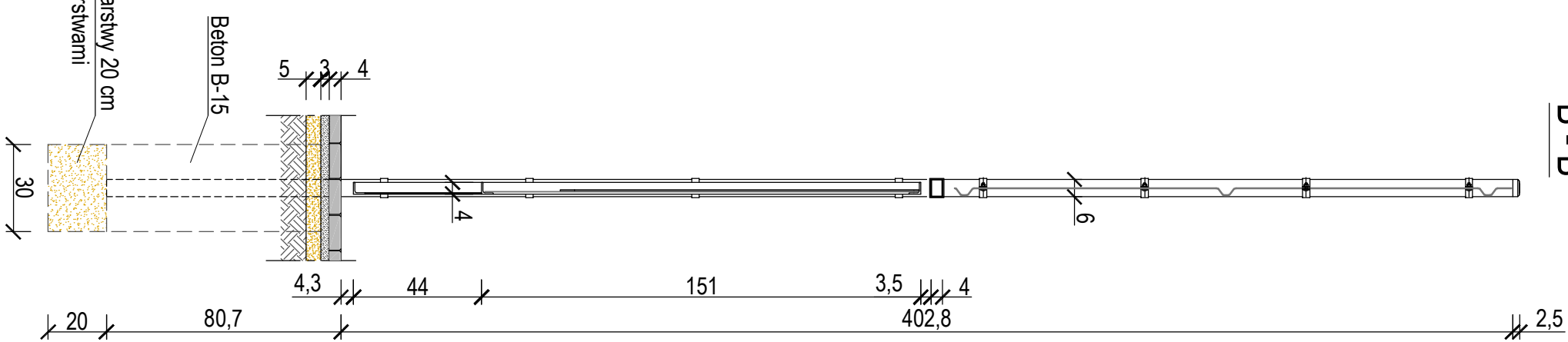


Panel ogrodzeniowy z prętów o sr. 5 mm, zgięzowanych punktowo, ocynkowanych w powłoce poliestrowej, oczko 50x200 mm

B1

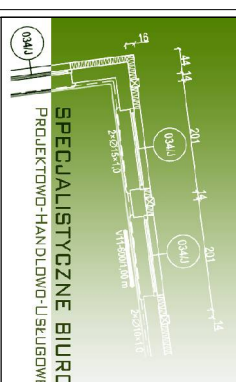


B-B



Pospółka o gr. warstwy 20 cm ułożona warstwami

Beton B-15



SPECJALISTYCZNE BIURO PROJEKTOWO-HANDLOWO-USLUGOWE
inż. Andrzej Lipiec
96-100 SKIERNIEWICE, ul. Sucharskiego 1/36
 Pracownia: Skierniewice, ul. Trzcńska 21/23 pok. 102
 tel./fax 046 834 80 04, kom. 603 131 575

Wszystkie prawa autorskie dotyczące tego rysunku są własnością **SPECJALISTYCZNEGO BIURA PROJEKTOWO-HANDLOWO-USLUGOWEGO**.

nie należy odmierzać wymiarów z rysunku ani też używać go jako szablonu. Przed przystąpieniem do prac budowlanych wszystkie wymiary należy sprawdzić w naturze. W przypadku stwierdzenia niezgodności należy zwrócić się do projektanta. W przypadku rozbieżności wymiarowych pomiędzy rysunkami detali i całości projektowanego elementu, podstawą wymiarowania są rysunki detali.

UWAGA.

- UWAGI OGÓLNE.**
1. WSZELKIE ZMIANY KTÓRE WYKONAWCA ZDECYDUJE SIĘ WPROWADZIĆ, RÓWNIEŻ TE, KTÓRE SŁUŻĄ JEDYNIEMU ZMIANIE TECHNOLOGII, WINNY BYĆ PRZEDSTAWIONE NADZOROWI AUTORSKIEMU.
 2. OBLIGUJE SIĘ WYKONAWCĘ DO PRZESTRZEGANIA JAKOŚCI PRACY, JAK RÓWNIEŻ INSPEKTORÓW NADZORU DO WŁAŚCIWEJ KONTROLI WYKONYWANIA ZADAŃ BUDOWLANYCH.
 3. W PRZYPADKU STWIERDZENIA KONECZNOŚCI OMÓWIENIA ROZWIĄZAŃ PROJEKTOWYCH, PROSI SIĘ O NATYCHMIASTOWE ZGŁOSZENIE POTRZEBY DO PROJEKTANTA.

NAZWA PROJEKTU

Przyszkolne boisko wielofunkcyjne wraz z towarzyszącą infrastrukturą w Sierzechowach

ADRES

Sierzechowy 59
 96-214 CIELADZ

NR RYSUNKU

04

NAZWA RYSUNKU

Brama ogrodzenia boiska wielofunkcyjnego

PODZIAŁKA

1:20

FUNKCJA	IMIĘ I NAZWISKO	NR UPRAWNIENI	DATA	PODPIS
ASYSTENT PROJEKTANTA	inż. Andrzej Lipiec	-	02.2016 r.	
PROJEKTANT	tech. Wanda Karnańska	160/75 Ł.w.	02.2016 r.	
KIEROWNIK PRACOWNI	inż. Andrzej Lipiec	-	02.2016 r.	